

Экспликация помещений квартир

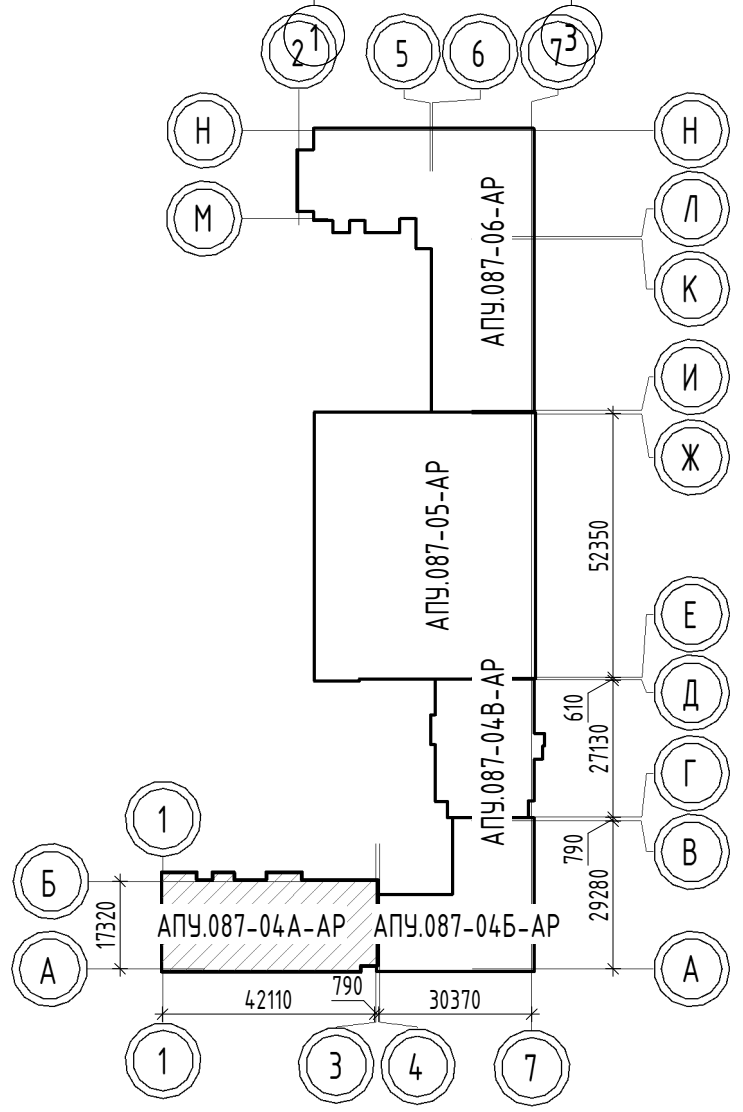
Номер помещения	Наименование	Площадь, м ²	Кат. помещения
1	Общая комната с зоной кухни	17.55	
2	Спальня	209.91	
3	Кухня	159.68	
4	Ванная	40.06	
5	Санузел с душевой	18.14	
6	Прихожая	70.71	
7	Лоджия	24.12	
8	Постирочная	7.34	
Итого		547.51	

Экспликация помещений квартир

Номер помещения	Наименование	Площадь, м ²	Кат. помещения

Экспликация общедомовых помещений

Номер помещения	Наименование	Площадь, м ²	Кат. помещения
10	Межквартирный коридор	36.05	
11	Межквартирный коридор	23.43	
12	Лестничная клетка	25.95	
Итого		85.43	



ПРИМЕЧАНИЕ:

1. Примечания смотреть на л. 4
2. УВП - Устройство внутриквартирного пожаротушения
3. Привязку труб в полу смотреть совместно с планом 1 этажа.

АПУ.087-04А-ВК					
1	-	зам.	130-22	Девл.	05.22
Разраб.	Демченко	Лист	№ док.	Подп.	Дата
Проверил	Алексеевко	Лист	№ док.	Подп.	Дата
Нач. отд.	Алексеевко	Лист	№ док.	Подп.	Дата
Н. контр.	Ташлыков	Лист	№ док.	Подп.	Дата
Жилые дома со встроенными помещениями общественного назначения, многоуровневой автостоянкой и встроенной трансформаторной подстанцией в квартале улиц Ползунова - Замятина - Даниловская - Краснофлотцев в Орджоникидзевском районе г. Екатеринбург. 2 очередь строительства					
8-этажная жилая блок-секция №4А					
План 2-6 этажей с сетями водопровода					
Стация	Лист	Листов	АО "Корпорация Атомстройкомплекс"		
Р	7		Формат		

Инв. № подл. Подл. и дата Взам. инв. № Согласовано